

БАЙСАР

КОММЕРЧЕСКОЕ ПРЕДЛОЖЕНИЕ



ПРОИЗВОДИТЕЛЬ
ЭНЕРГЕТИЧЕСКОГО
ОБОРУДОВАНИЯ

8 (800) 551-45-39
baysar-russia.ru



Дизельные
компрессоры



Дизельные
электростанции



Осветительные
мачты



Двухпостовые
сварочные
агрегаты

Все дополнительные вопросы
Вы всегда можете уточнить у Вашего
персонального специалиста:

BAYSAR – поставщик с одноименным брендом строительного и промышленного оборудования (компрессоры, генераторы и осветительные мачты). Мы оказываем полный комплекс услуг по подбору, доставке, монтажу и ремонту оборудования.

Оборудование BAYSAR – наш собственный продукт, созданный с учетом накопленного опыта и по запросам клиентов. В каталоге бренда представлена техника в разном исполнении (передвижные и стационарные модели) и с разными комплектующими.



№	Наименование оборудования	Цена за единицу, с НДС, руб.	Кол-во	Стоимость с НДС, руб.
1	Дизельный компрессор Baysar UVSK 185-7D			
		Общая стоимость		
	Гарантия	1 год или 1000 моточасов, смотря что наступит ранее		
	Срок поставки	В наличии		
	Условия доставки	Обсуждается		

Все дополнительные вопросы
Вы всегда можете уточнить у Вашего
персонального специалиста:

Дизельный компрессор Baysar UVSK 185-7D

Дизельный компрессор BAYSAR UVSK 185-7D имеет рабочее давление 7 бар, подачу воздуха 5,18 м³/мин и мощность 36,5 кВт. Он снабжён надёжным японским дизельным двигателем ISUZU. Компрессор экономичен, надёжен, долговечен, неприхотлив в обслуживании. Великолепно демонстрирует свои качества на строительных и дорожных объектах, также при окрасочных и пескоструйных работах.

Техническая информация

Технические характеристики	
Модель	UVSK 185-7D
Исполнение	Передвижной
Вид компрессора	Винтовой
Производительность, м ³ /мин	5,18
Номинальное давление, бар	7
Винтовой блок	GE228D
Объем масляной системы компрессора, л	13
Антифриз – Двигатель, л	2
Антифриз – Радиатор, л	9
Назначение	Для дорожных работ / Для стройки
Двигатель	
Производитель/бренд	ISUZU
Модель	JX493G43
Тип питания	Дизельный
Количество цилиндров	4
Рабочий объем, л	2,771
Скорость оборотов, номинальная, об/мин	2550
Скорость оборотов, холостой ход, об/мин	1800
Номинальная мощность, кВт	36.5
Расход топлива при номинальных условиях, л/ч	9.5
Объем масляной системы, л	5
Напряжение аккумулятора, В	12
Габариты	
Объем топливного бака, л	80
Размер трубы и количество	3/4×3
Габариты (Д*Ш*В), мм	3600*1750*1560
Вес, кг	1460

Все дополнительные вопросы
Вы всегда можете уточнить у Вашего
персонального специалиста:

BAYSAR

**Посмотрите видеообзор
на это оборудование:**



Все дополнительные вопросы
Вы всегда можете уточнить у Вашего
персонального специалиста:

ПРЕИМУЩЕСТВА

КОМПРЕССОРНАЯ УСТАНОВКА
ОБЕСПЕЧИВАЕТ СЖАТЫМ ВОЗДУХОМ
ПНЕВМАТИЧЕСКИЙ ИНСТРУМЕНТ,
например, пескоструйное или окрасочное
оборудование, позволяет подсоединить
отбойные молотки или бетоноломы



ЯПОНСКИЙ ДВИГАТЕЛЬ

Снабжён японским дизельным двигателем
ISUZU JX493G43. Благодаря своим
техническим особенностям двигателя
«ИСУЗУ» потребляют мало топлива при
высокой производительности, что снижает
уровень выбросов



КАЧЕСТВЕННЫЙ ВИНТОВОЙ БЛОК GE, ПОДШИПНИКИ SKF.

Срок службы винтового блока
составляет 20 000 часов



НАЛИЧИЕ ПТС.

Скорость буксировки по дорогам
общего пользования до 80 км/ч.
Предусмотрены: сцепное устройство
под шар, фары, специализированное
шасси



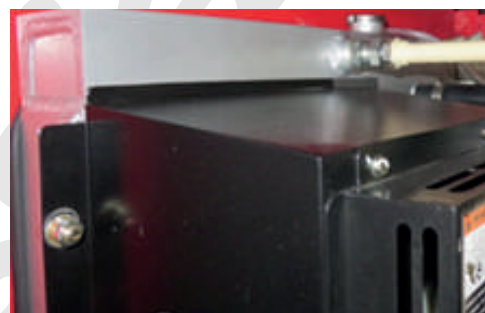
Все дополнительные вопросы
Вы всегда можете уточнить у Вашего
персонального специалиста:

ПРЕИМУЩЕСТВА

Специальные канавки для подъема вилочным погрузчиком



Радиатор из алюминиевого листа спроектирован для работы при экстремальной температуре (до 55°C). Никакие осадки или жара не помешают работе компрессора



Встроенная сетка гарантированно защитит топливный бак от засоренности



4 регулируемые опоры по сторонам для удобства и безопасности при эксплуатации и транспортировке. Также есть регулируемая колесная опора для легкого перемещения



Все дополнительные вопросы
Вы всегда можете уточнить у Вашего
персонального специалиста:

ПРЕИМУЩЕСТВА

Кожух закрытого типа исключает попадание осадков в систему. Есть прочная рама для погрузки-разгрузки



Удобная заливная горловина топливного бака с отдельной дверцей



Внутреннее LED освещение для максимального удобства при обслуживании



Панель управления защищена отдельной просматриваемой дверцей. Информативный электронный блок управления. Также имеются механические датчики давления и уровня топлива



Все дополнительные вопросы
Вы всегда можете уточнить у Вашего
персонального специалиста:

ПРЕИМУЩЕСТВА

В стандартной комплектации установлен дизельный подогреватель охлаждающей жидкости (ПЖД) для быстрого разогрева мотора в зимний период

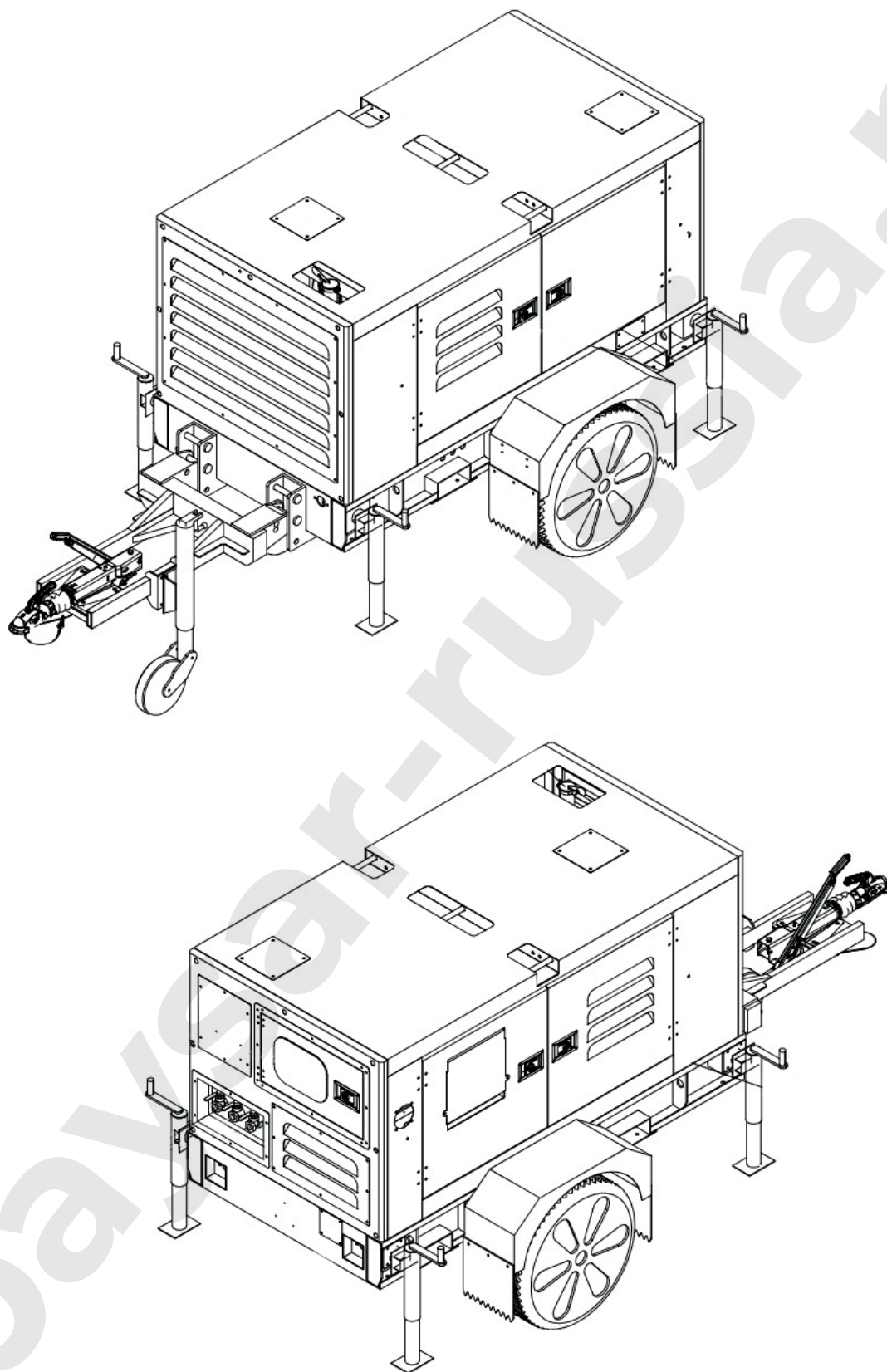


Распашные двери без газлифтов. Вариант, на практике продемонстрировавший долговечность и надежность. Проверено годами эксплуатации дизельных компрессоров в арендном парке



Наличие шумопоглощающих панелей по всей внутренней части кожуха снижает уровень шума до минимальных значений





Все дополнительные вопросы
Вы всегда можете уточнить у Вашего
персонального специалиста:



КОМПРЕССОРНАЯ УСТАНОВКА ОБЕСПЕЧИВАЕТ СЖАТЫМ ВОЗДУХОМ ПНЕВМАТИЧЕСКИЙ ИНСТРУМЕНТ,

например, пескоструйное или окрасочное оборудование, позволяет подсоединить отбойные молотки или бетоноломы. Кожух легко открывается, что даёт удобный доступ ко всем обслуживаемым узлам и, при необходимости, к проведению ремонта компрессора



ЯПОНСКИЙ ДВИГАТЕЛЬ

Компрессор Baysar UVSK 185-7D снабжён японским дизельным двигателем ISUZU JX493G43. Благодаря своим технологическим особенностям двигателя «ИСУЗУ» потребляют мало топлива при высокой производительности, что снижает уровень выбросов

Адреса офисов:

450078, г. Уфа, ул. Революционная, 154/1

143985, г. Москва, Балашиха, мкр. Савино, ул. Промышленная, 37

620075, г. Екатеринбург, Европейская, 74

С уважением, компания
ООО «ПРОМОБОРУДОВАНИЕ»

baysar-russia.ru

E-mail: info@baysar-russia.ru

Все дополнительные вопросы
Вы всегда можете уточнить у Вашего
персонального специалиста: