

БАЙСАР

КОММЕРЧЕСКОЕ ПРЕДЛОЖЕНИЕ



ПРОИЗВОДИТЕЛЬ
ЭНЕРГЕТИЧЕСКОГО
ОБОРУДОВАНИЯ

8 (800) 551-45-39
baysar-russia.ru



Дизельные
компрессоры



Дизельные
электростанции



Осветительные
мачты



Двухпостовые
сварочные
агрегаты

BAYSAR – поставщик с одноименным брендом строительного и промышленного оборудования (компрессоры, генераторы и осветительные мачты). Мы оказываем полный комплекс услуг по подбору, доставке, монтажу и ремонту оборудования.

Оборудование BAYSAR – наш собственный продукт, созданный с учетом накопленного опыта и по запросам клиентов. В каталоге бренда представлена техника в разном исполнении (передвижные и стационарные модели) и с разными комплектующими.



№	Наименование оборудования	Цена за единицу, с НДС, руб.	Кол-во	Стоимость с НДС, руб.
1	Дизельный компрессор BAYSAR DS165-7 на шасси			
		Общая стоимость		
	Гарантия			
	Комплектация			
	Срок поставки			
	Условия доставки			

Все дополнительные вопросы
Вы всегда можете уточнить у Вашего
персонального специалиста:

Дизельный компрессор BAYSAR DS165-7

Данный дизельный компрессор Baysar DS165-7 имеет рабочее давление 8 бар, подачу воздуха 4,8 м³/мин и мощность 40 кВт. Он снабжён дизельным двигателем PowerLink 4D2.7A-C54. Благодаря своим технологическим особенностям двигателя этого бренда потребляют мало топлива при высокой производительности, что снижает уровень выбросов.

Техническая информация

Основные характеристики	
Модель	DS165-7
Тип привода	Дизельный двигатель
Скорость при полной нагрузке, об/мин	2650
Производительность, м ³ /мин	4,8
Номинальное давление, бар	8
Мин. рабочее давление, бар	5
Емкость масляной системы, л	20
Тип смазочного масла	Синтетическое масло
Общая емкость системы охлаждающей жидкости, л	10
Двигатель	
Производитель/бренд	PowerLink
Модель двигателя	4D2.7A-C54
Основная мощность, кВт	40
Габариты (Д*Ш*В), мм	696*541*690
Сухой вес, кг	250
Кол-во цилиндров	4
Диаметр цилиндра, мм	90
Ход поршня, мм	105
Объем, л	2,67
Степень сжатия	18,4
Тип впрыска	Прямой впрыск
Система охлаждения	Жидкостное
Вентилятор	Нагнетательный
Тип топлива	No.2-ASTM D975
Тип масла	Не ниже, чем API класса CF
Емкость масляной системы, л	6
Тип охлаждающей жидкости	Гликолевая смесь
Объем охлаждающей жидкости, л	9,9
Обратное давление, кПа	10
Расход топлива (при 100%-ной нагрузке), г/кВт.ч	228

Все дополнительные вопросы
Вы всегда можете уточнить у Вашего
персонального специалиста:

Габариты и вес	
Емкость топливного бака, л	75
Габариты (Д*Ш*В), мм	2178*1126*1046
Вес, кг	1096
Компрессор	
Конструкция	Двухвинтовой воздушный с впрыском масла
Мощность по валу, кВт	30,5
Температура всасывания, °С	0-40
Рабочее давление, бар	≤8
Номинальная частота вращения, об/мин	6104
Соотношение скоростей	2,34
Вес, кг	148

Общие характеристики

- Двухвинтовой воздушный компрессор с впрыском масла
- Контроллер ПЛК с функцией микропроцессора
- Всасывающий клапан
- Электромагнитный клапан
- Клапан регулятора давления
- Предохранительный клапан
- Клапан минимального давления
- Впускной клапан
- Перепускной клапан
- Термостатический масляный клапан
- Радиатор 50°С
- Масляный радиатор
- Двухслойный воздушный фильтр
- Масляный фильтр
- Вертикальная емкость воздух/масло (одобренный ASME)
- Сепаратор воздух/масло
- Блокируемый разъединитель аккумулятора
- 1x12V/70AH герметичный необслуживаемый аккумулятор
- Топливный бак на 8 часов работы
- Корпус с порошковым покрытием

Условия окружающей среды

- Место установки: на открытом воздухе (хорошо вентилируемое).
- Температура окружающей среды: от -25°C до 45°C . Подогреватель охлаждающей жидкости необходим, когда температура ниже 5°C .
- Влажность: менее 90%.
- Высота: менее тысячи (1000) метров над уровнем моря

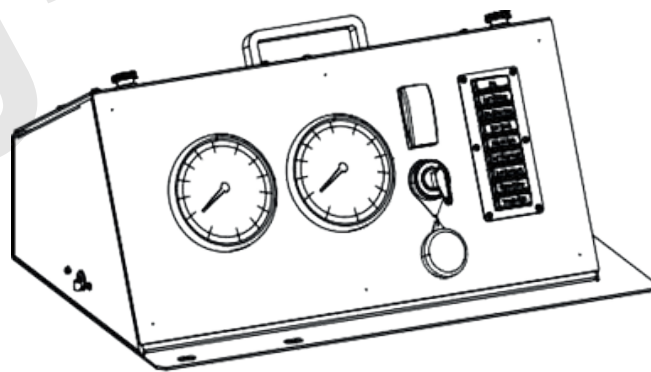
Шкаф управления

Усовершенствованный микропроцессор используется в системе управления для работы и мониторинга системы воздушного компрессора. Во время запуска система может точно измерить давление масла двигателя, температуру охлаждающей жидкости, температуру смазочного масла, частоту вращения двигателя, давление нагнетания и уровень топлива. При возникновении какой-либо неисправности, соответствующий индикатор тревоги начнет мигать, а двигатель автоматически остановится.

- Контроль микропроцессора, с высокой стабильностью и достоверностью
- Мониторинг и измерение эксплуатационных параметров воздушного компрессора

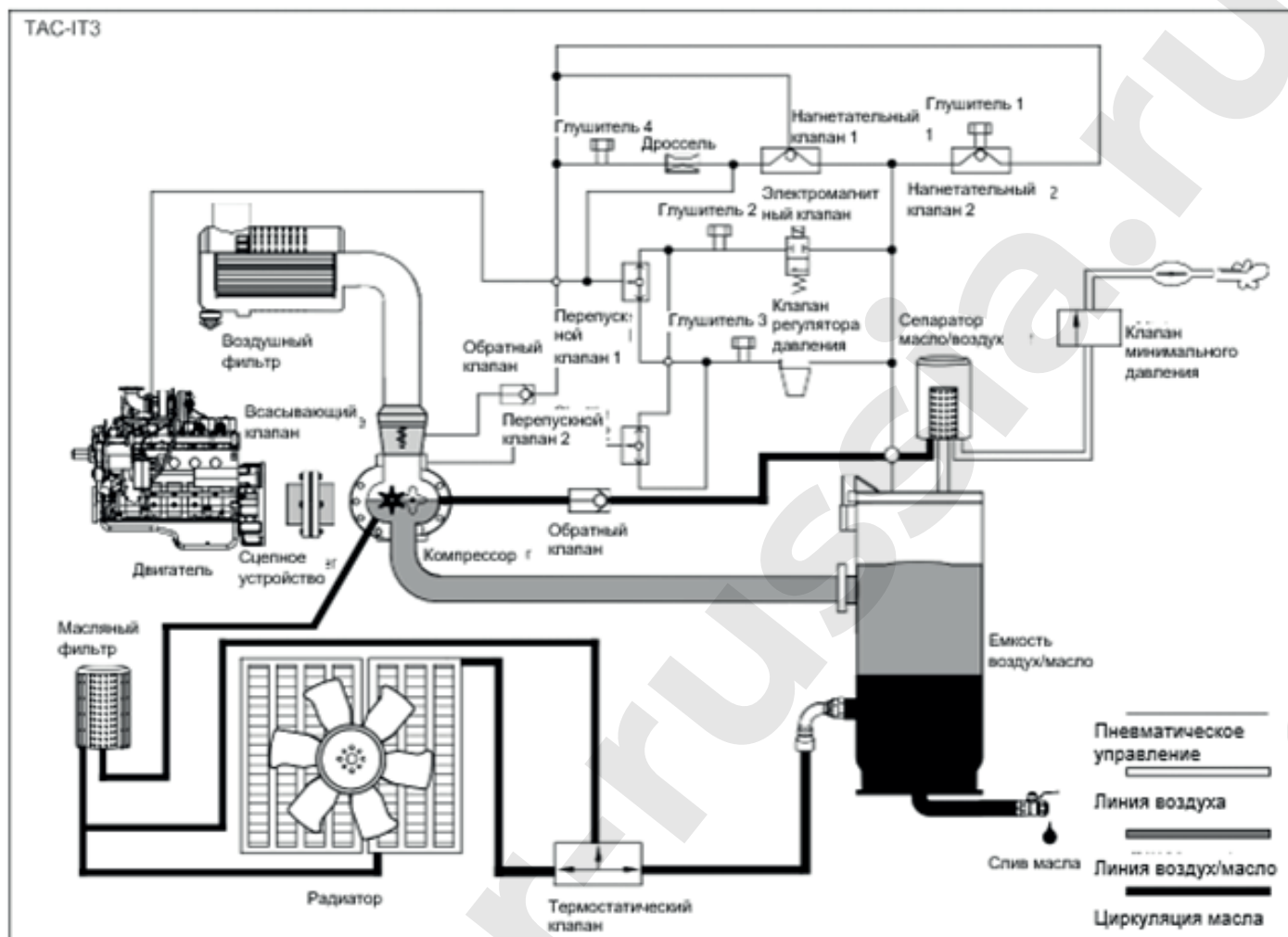
Отображение параметров, например, частота вращения двигателя, время работы, давление нагнетания и т.д.

- Многочисленные меры защиты и индикаторы тревоги
- Функция автоматической защиты от выключения для обеспечения безопасной работы



1000142274-AP1-B2

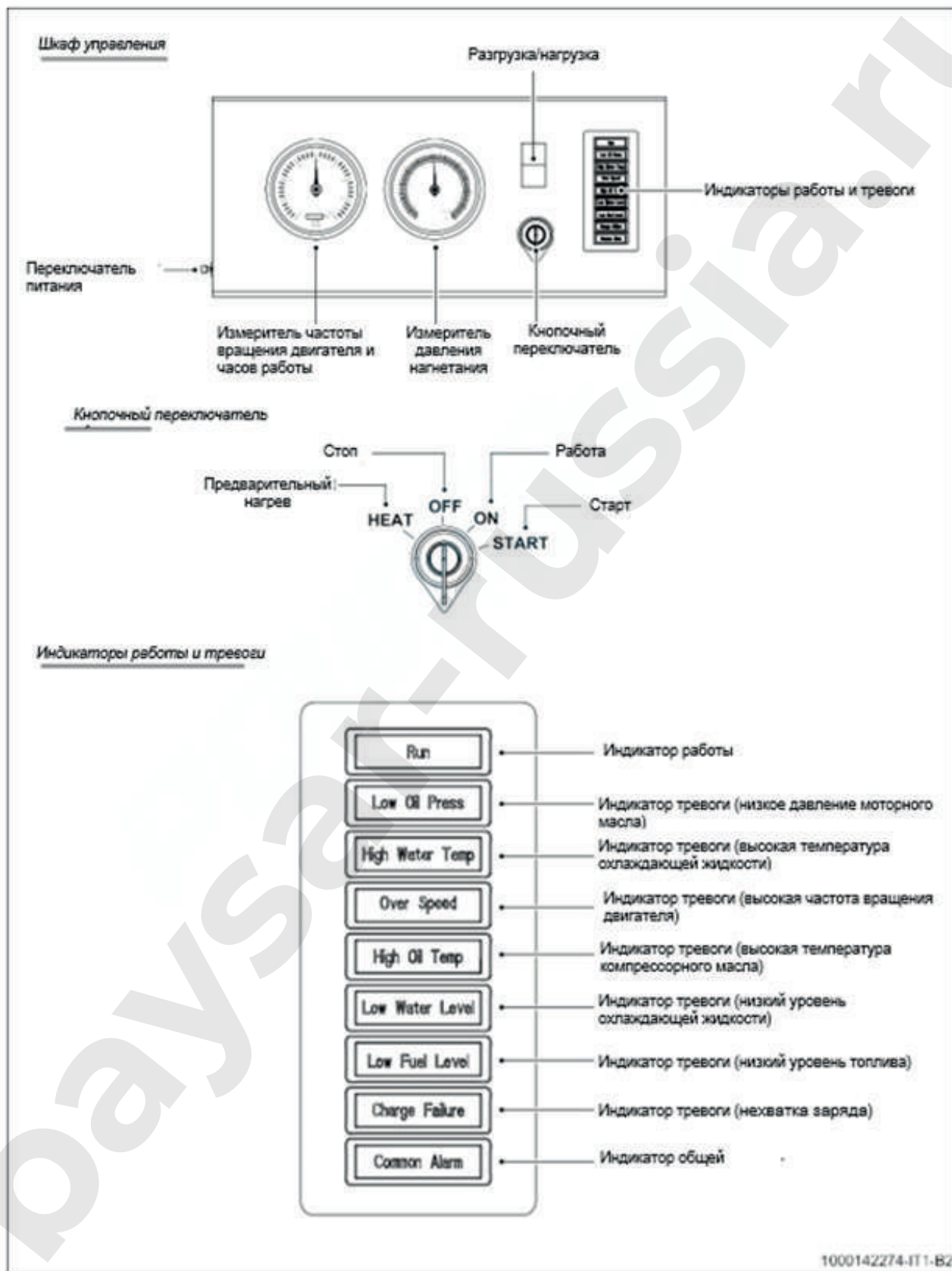
Воздушная и масляная система



Всасывающий клапан	
Режим управления	Прямая пропорция
Рабочее давление	≤8 бар
Клапан регулятора давления	
Рабочее давление	8 бар
Режим настройки давления	Ручной
Клапан минимального давления	
Давление активации	5 бар
Давление в полностью открытом положении	5-5,5 бар
Термостатический клапан	
Температура активации	85 °С
Температура в полностью открытом положении	100°С
Емкость воздух/масло	
Рабочее давление	≤8.0бар
Давление активации защитного клапана	8,8 бар
Сепаратор воздух/масло	
Рабочее давление	≤8.0бар
Соотношение масляного осадка (прим.)	≤3чнм

Все дополнительные вопросы
Вы всегда можете уточнить у Вашего
персонального специалиста:

Система управления

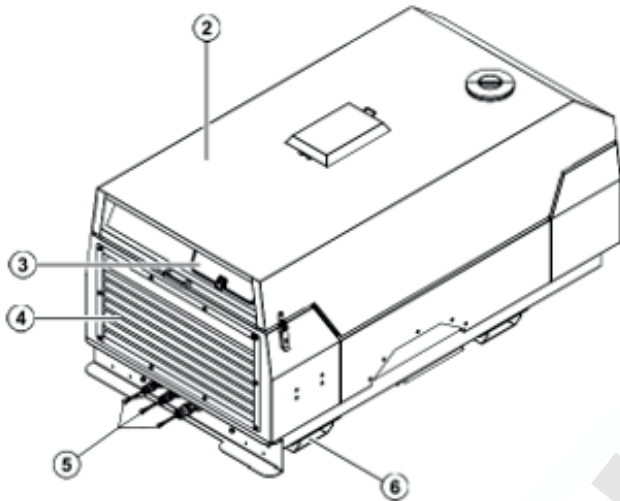


Все дополнительные вопросы
Вы всегда можете уточнить у Вашего
персонального специалиста:

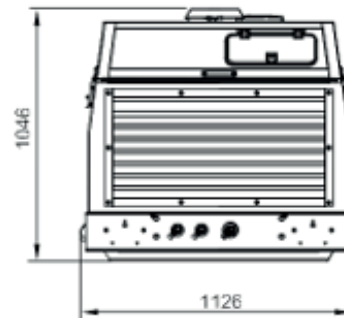
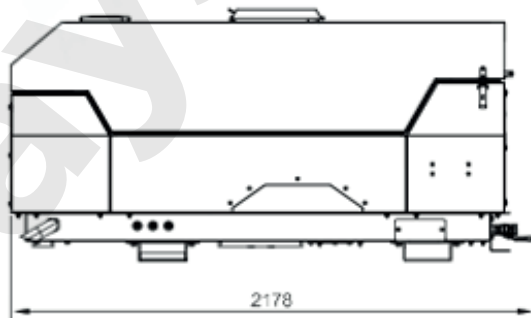
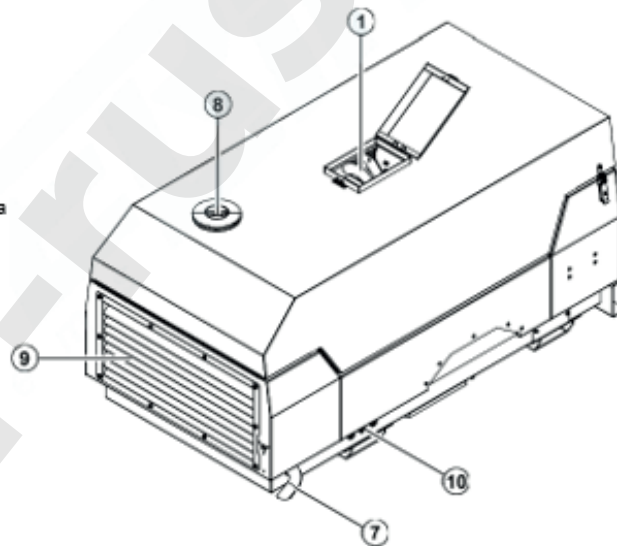
Общие габариты

3000020094-DR1-C3

Сухая масса, кг	1096
Габариты, мм	2178x1126x1046



- ⑩ Сливное отверстие сточной воды/масла
- ⑨ Выход горячего воздуха
- ⑧ Вход охлаждающей жидкости
- ⑦ Труба выхлопных газов
- ⑥ Канавка для вилочного погрузчика
- ⑤ Шаровой нагнетательный клапан
- ④ Вход воздушного потока
- ③ Шкаф управления
- ② Дверца для обслуживания
- ① Подъемная проушина



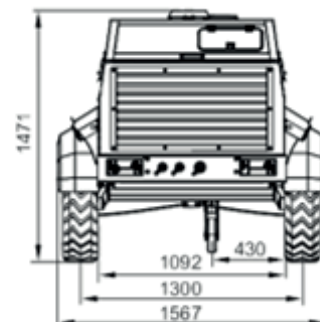
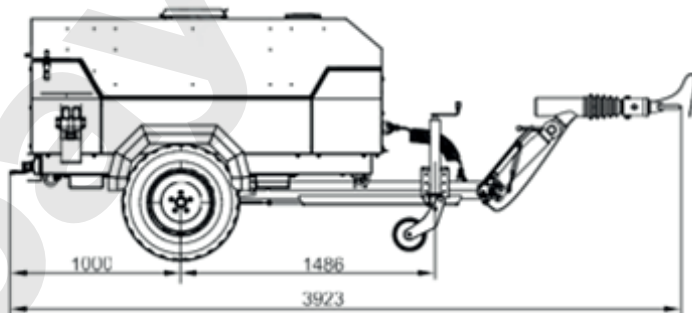
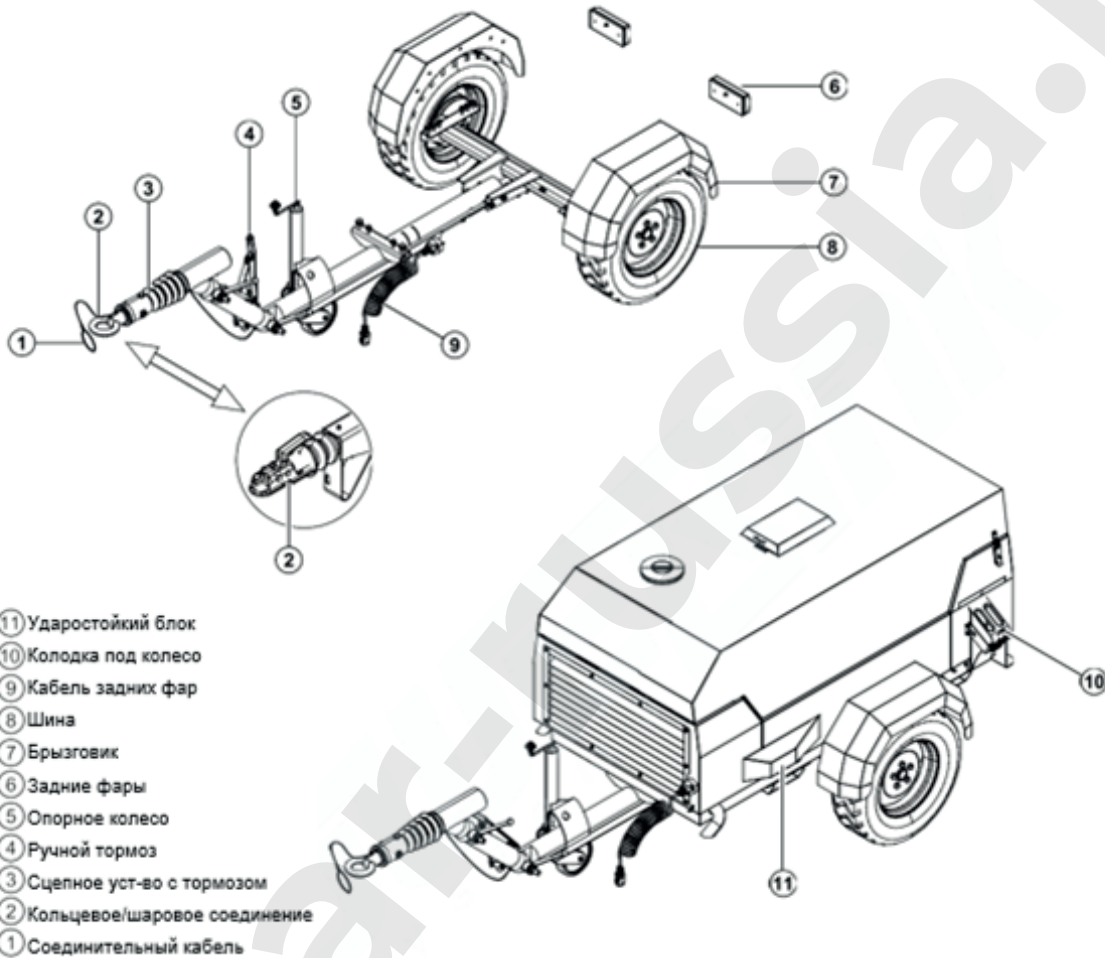
Все дополнительные вопросы
Вы всегда можете уточнить у Вашего
персонального специалиста:

Опциональный прицеп

3000020094-DR3-C3

ПРИЦЕП ШОССЕЙНОГО ТИПА

Сухая масса общая, кг	1257
Скор-ть буксировки, км/ч	≤ 80
Размер шин	195R14
Габариты общие, мм	3923x1567x1471



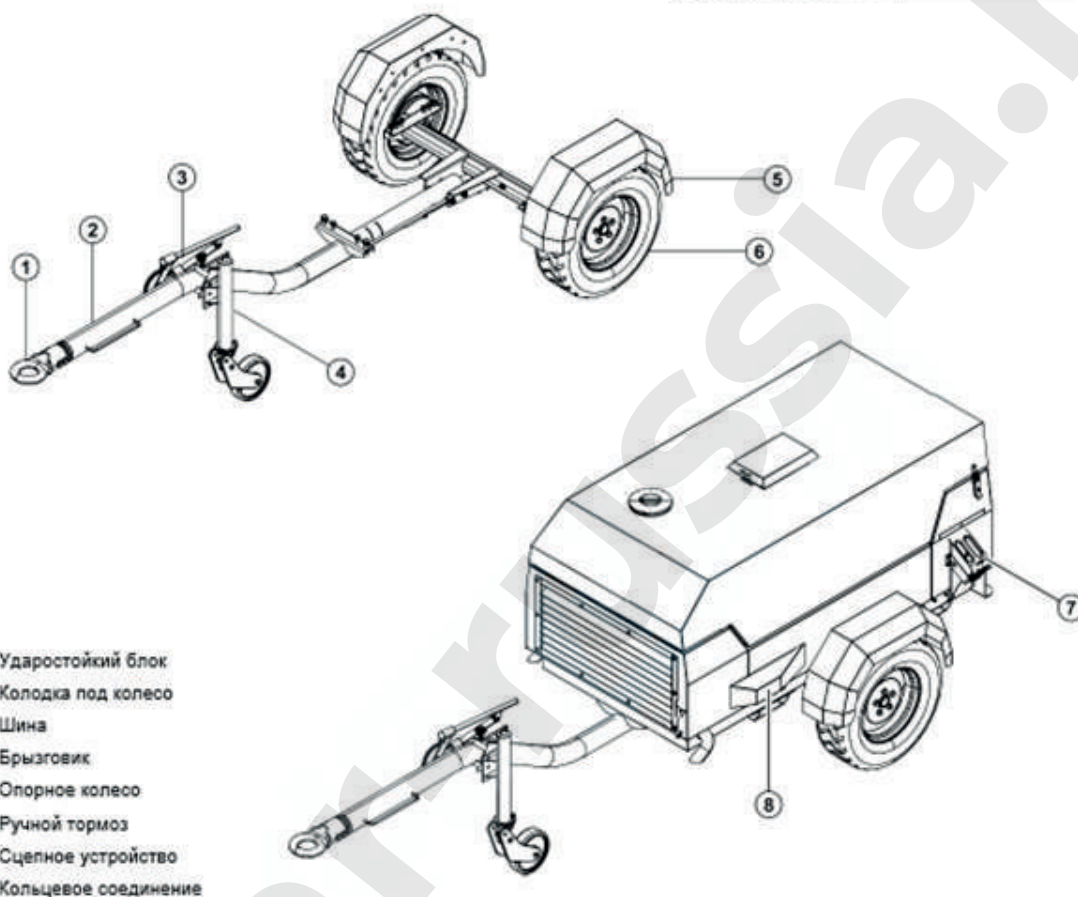
Все дополнительные вопросы
Вы всегда можете уточнить у Вашего
персонального специалиста:

Опциональный прицеп

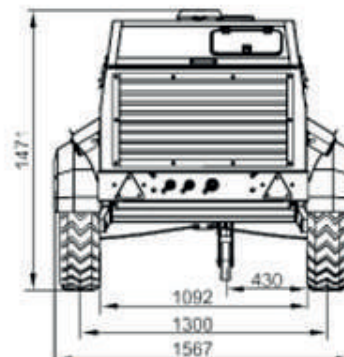
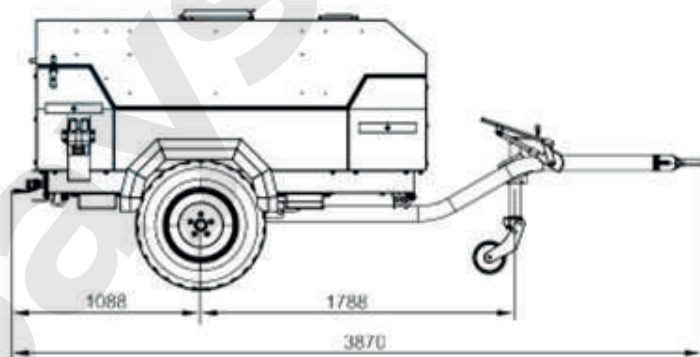
3000020094-DR5-C3

ПРИЦЕП НЕ ШОССЕЙНОГО ТИПА

Сухая масса общая, кг	1249
Скор-ть буксировки, км/ч	≤ 20
Размер шин	215/75 R 7.5
Габариты общие, мм	3870x1567x1471



- 8 Ударостойкий блок
- 7 Колодка под колесо
- 6 Шина
- 5 Брызговик
- 4 Опорное колесо
- 3 Ручной тормоз
- 2 Сцепное устройство
- 1 Кольцевое соединение



Все дополнительные вопросы
Вы всегда можете уточнить у Вашего
персонального специалиста:

Адреса офисов:

450078, г. Уфа, ул. Революционная, 154/1

143985, г. Москва, Балашиха, мкр. Савино, ул. Промышленная, 37

620075, г. Екатеринбург, Европейская, 74

С уважением, компания
ООО «ПРОМОБОРУДОВАНИЕ»

baysar-russia.ru

E-mail: info@baysar-russia.ru