

# БАЙСАР

КОММЕРЧЕСКОЕ ПРЕДЛОЖЕНИЕ



ПРОИЗВОДИТЕЛЬ  
ЭНЕРГЕТИЧЕСКОГО  
ОБОРУДОВАНИЯ

8 (800) 551-45-39  
[baysar-russia.ru](http://baysar-russia.ru)



Дизельные  
компрессоры



Дизельные  
электростанции



Осветительные  
мачты



Двухпостовые  
сварочные  
агрегаты

**BAYSAR** – поставщик с одноименным брендом строительного и промышленного оборудования (компрессоры, генераторы и осветительные мачты). Мы оказываем полный комплекс услуг по подбору, доставке, монтажу и ремонту оборудования.

**Оборудование BAYSAR** – наш собственный продукт, созданный с учетом накопленного опыта и по запросам клиентов. В каталоге бренда представлена техника в разном исполнении (передвижные и стационарные модели) и с разными комплектующими.



№	Наименование оборудования	Цена за единицу, с НДС, руб.	Кол-во	Стоимость с НДС, руб.
1	Дизельная осветительная мачта BAYSAR ZUX1400 M7LED; двигатель. Yanmar; на шасси, светодиодная 4x350			
		Общая стоимость		
	Гарантия	1 год или 1000 моточасов, смотря что наступит ранее		
	Комплектация	На шасси		
	Срок поставки			
	Условия доставки	Самовывоз со склада поставщика в г. Уфа		

Все дополнительные вопросы  
Вы всегда можете уточнить у Вашего  
персонального специалиста:

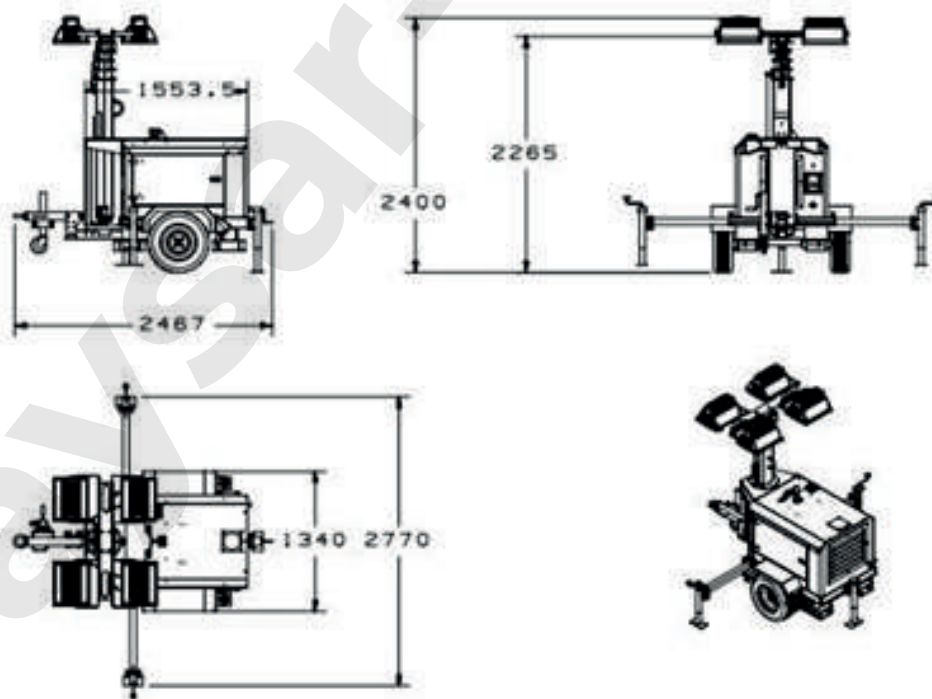
## Дизельная осветительная мачта BAYSAR ZUX1400 M7LED Техническая информация

Технические характеристики	
Модель	ZUX1400 M7LED
Номинальная частота, Гц	50
Номинальное напряжение, ВАХ	220
Номинальная мощность (PRP), кВт	5
Рабочая температура (мин/макс), °С	-15~50
Уровень звуковой мощности (LwA), дБ(А)	71
Двигатель	
Модель	Yanmar 2TNV70-HGE
Рабочая скорость-номинальная, об/мин.	3000
Номинальная полезная мощность (PRP), кВт	7,7
Охлаждающая жидкость	вода
Количество цилиндров	2
Объем масла, л	2,2
Топливо	Дизель
Система запуска	Электрическая
Генератор	
Модель	GUERICKE LT-5P/2
Генератор	Генератор переменного тока с постоянными магнитами, бесщеточный
Номинальная мощность, кВа	5
Класс изоляции	H
Класс защиты	IP21
Эффективность	≥90%
Выходной сигнал	немодулированный синусоидальный сигнал
Общее гармоническое искажение	≤5%
Энергопотребление	
Объем топливного бака, л	50
Автономная работа, ч	100
Вспомогательная мощность, кВт	2
Характеристики освещения	
Тип ламп	Светодиодные
Мощность 1 лампы, Вт	350
Количество ламп	4
Номинальная мощность ламп (общая)	1400
Мощность освещения, Люмен	210000
Световая эффективность по мощности, Лм/Вт	150
Срок службы, часов	50000

Все дополнительные вопросы  
Вы всегда можете уточнить у Вашего  
персонального специалиста:

<b>Мачта</b>	
Тип	Ручная вертикальная, 5 секций
Вращение, градусов	340
Максимальная высота, м	7
Максимальная скорость потока воздуха, км/ч	80
Механизм подъема мачты	Ручной
<b>Корпус и прицеп</b>	
Тип мобильности	Прицеп
Соединительное дышло (проушина DIN), мм	45
Корпус	Стальной корпус и порошковая покраска
<b>Габариты и вес</b>	
Размеры с транспортировочным креплением (Д*Ш*В), мм	2630*1380*2200
Габаритные размеры в рабочем состоянии с выдвинутой мачтой и выносными опорами (Д*Ш*В), мм	2630*2880*7000
Масса, кг	700

## Чертежи



Все дополнительные вопросы  
Вы всегда можете уточнить у Вашего  
персонального специалиста:



**Посмотрите видеобзор  
на это оборудование:**



**Все дополнительные вопросы  
Вы всегда можете уточнить у Вашего  
персонального специалиста:**

## Обслуживание двигателя

В приведенном ниже графике периодического технического обслуживания указаны основные интервалы технического обслуживания двигателя. Подробные процедуры технического обслуживания см. в руководстве по эксплуатации двигателя. Копия данного руководства прилагалась к устройству при отгрузке с завода. Для получения дополнительных или запасных копий руководства по эксплуатации двигателя обратитесь к официальному дилеру двигателей в вашем регионе.

	Ежедневная проверка	Каждые 50 часов	Каждые 250 часов	Каждые 500 часов	Каждые 1000 часов	Каждые 2 года
Проверить давление в шинах						
Проверить уровень масла в двигателе						
Проверить уровень охлаждающей жидкости двигателя						
Проверить уровень топлива						
Проверить ремень генератора переменного тока						
Слить топливный фильтр*						
Проверить шланги радиатора						
Заменить моторное масло и фильтр**						
Проверить все электрические соединения						
Проверить наличие утечек топлива						
Заменить фильтроэлемент топливного фильтра***						
Осмотреть и очистить ребра радиатора						
Выравнивание домкратов						
Очистка фильтроэлемента воздушного фильтра, при необходимости - замена						
Замена ремня генератора переменного тока						
Проверка пусковой батареи двигателя						
Проверка зазора клапанов						
Слив и очистка топливного бака						
Замена охлаждающей жидкости двигателя						
Замена шлангов радиатора						

Все дополнительные вопросы  
Вы всегда можете уточнить у Вашего  
персонального специалиста:



Все дополнительные вопросы  
Вы всегда можете уточнить у Вашего  
персонального специалиста:



---

## **Адреса офисов:**

450078, г. Уфа, ул. Революционная, 154/1

143985, г. Москва, Балашиха, мкр. Савино, ул. Промышленная, 37

620075, г. Екатеринбург, Европейская, 74

С уважением, компания  
ООО «ПРОМОБОРУДОВАНИЕ»

**[baysar-russia.ru](http://baysar-russia.ru)**

**E-mail: [info@baysar-russia.ru](mailto:info@baysar-russia.ru)**